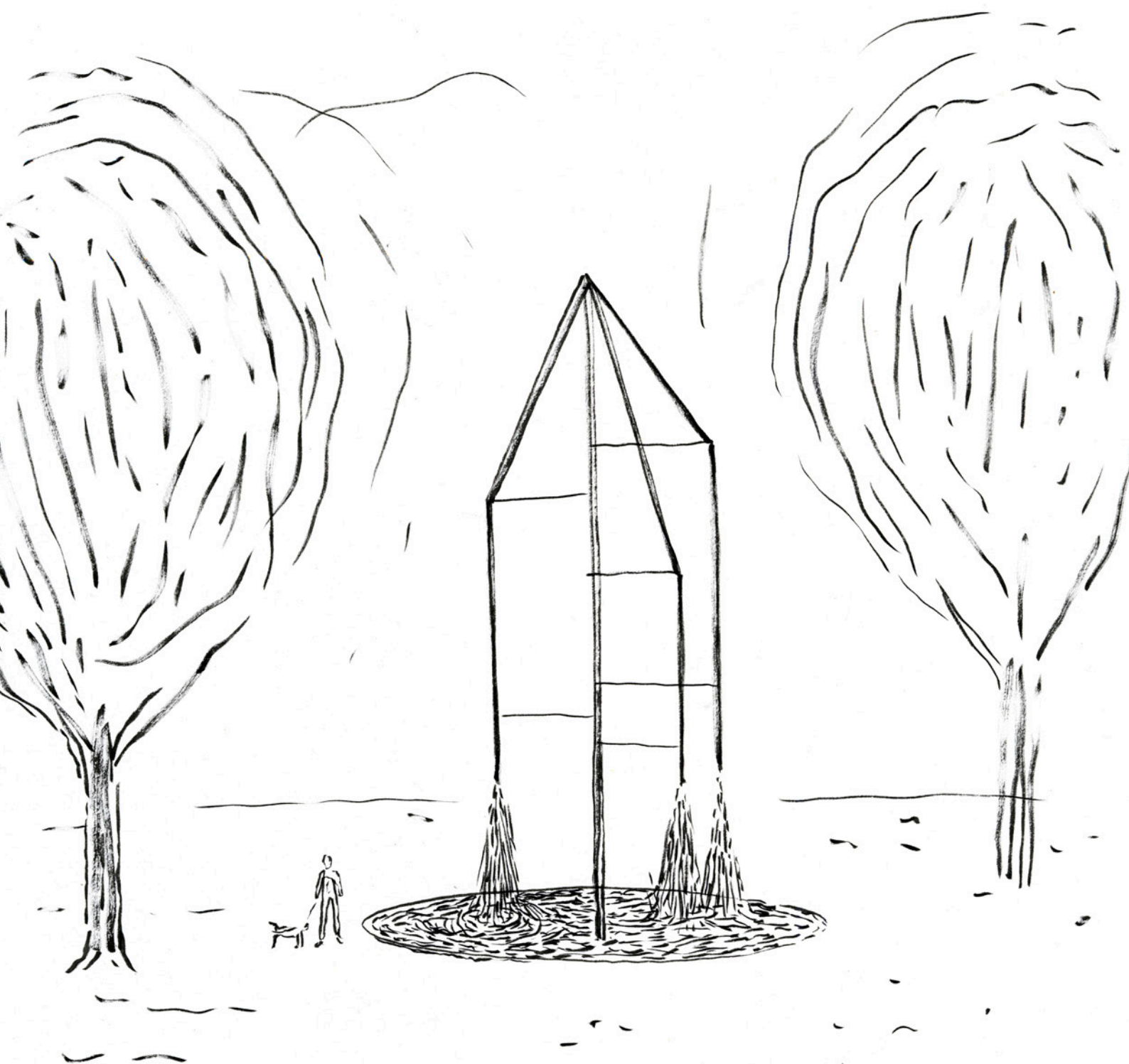


# Les Fontaines des Champs-Élysées

Paris

## DOSSIER DE PRESSE



Mars 2019

**Contact presse :**

Image Sept

*Anne Auchatraire*

*Laurence Heilbronn*

*Anne-Charlotte Talbourdet*

01.53.70.74.70

# Sommaire

Le mot d'Anne Hidalgo, Maire de Paris — **04**

Le mot de Ronan & Erwan Bouroullec — **08**

Le Fonds pour Paris - Paris Foundation — **12**

La renaissance des Fontaines des Champs-Élysées — **14**

*Le site et l'histoire*

*La genèse du projet*

*Les dates clés*

Les nouvelles Fontaines : Eau - Lumière - Mouvement — **20**

*Description du projet*

*Une prouesse technique et artistique*

*Le cristal Swarovski*

*Données et chiffres clés*

*Un projet responsable et durable*

- un circuit en eau fermé

- alimentation et fonctionnement

Une aventure collective — **34**

*Ronan & Erwan Bouroullec*

*Atelier blam Lemunier & Meyer*

*La Maison Swarovski*

Le financement — **54**

*Les mécènes réunis autour du projet*

*Les mécènes qui soutiennent le Fonds pour Paris*

Remerciements — **61**

Crédits photographiques — **61**

## Le mot d'Anne Hidalgo, Maire de Paris

*« Paris témoigne d'une attractivité exceptionnelle. Première destination touristique mondiale, capitale de la mode et de l'art contemporain, capitale européenne des start-ups et de l'innovation. Elle dispose en effet d'un grand nombre d'atouts, en particulier d'un patrimoine architectural et culturel exceptionnel.*

*Pour affronter les grands enjeux du XXIe siècle, Paris doit conforter cette position et la renforcer encore. Préparer l'avenir, c'est ainsi mettre en œuvre des projets qui redessinent le visage de la ville. Déployer l'art dans l'espace public, restaurer son patrimoine, c'est mieux le réinventer.*

*Première démonstration de cette volonté, la renaissance des Fontaines des Champs-Élysées, passerelle entre le passé et le futur.*

*Dans cet esprit, je suis convaincue que les mécènes ont un rôle essentiel à jouer. Je salue ainsi la place grandissante qui est la leur dans le développement artistique et patrimonial de Paris.*

*C'est le sens du Fonds pour Paris — Paris Foundation que j'ai voulu créer et qui incarne avec force une nouvelle approche de la collecte de fonds en France.*

*À tous les amoureux de Paris, je redis qu'ils seront toujours les bienvenus dans notre ville qui s'est toujours construite dans l'échange, le dialogue, l'ouverture sur le monde. Nous avons besoin d'eux pour que Paris reste une ville libre, innovante et généreuse. Dans un monde en mutation, nous devons, ensemble et d'un même geste, prendre soin du présent et relever les défis de demain. »*

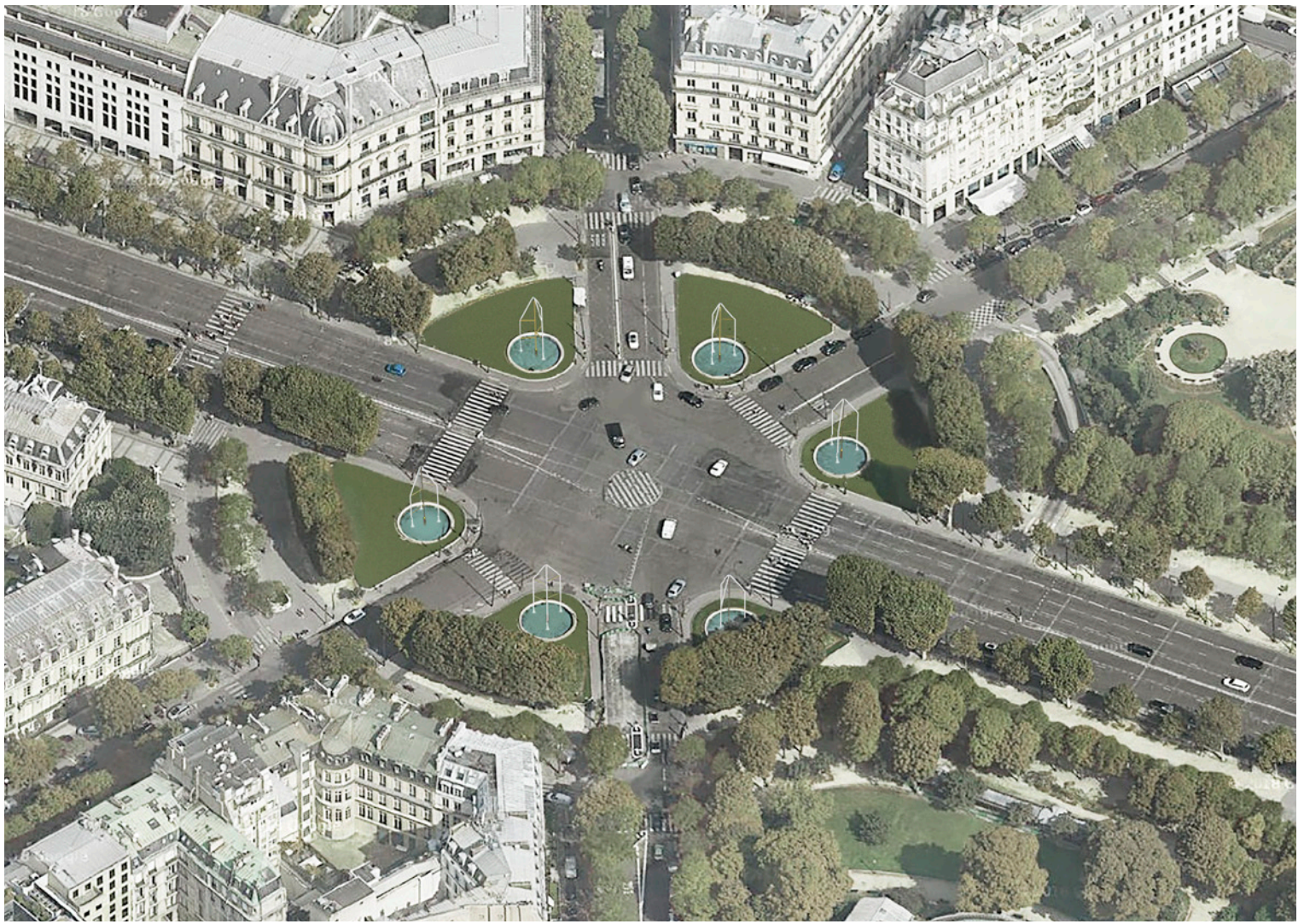


**Anne Hidalgo**  
**Maire de Paris**









Le rond-point des Champs-Élysées avec les six nouvelles fontaines érigées dans les bassins historiques de la place.





Ces fontaines mêlent eau, lumière et mouvement et permettent de redécouvrir la symétrie de la place.

## **Le mot de Ronan & Erwan Bouroullec**

Pour les nouvelles fontaines du rond-point des Champs-Élysées, notre souhait était de proposer, dans ce lieu exceptionnel et populaire, où s'expriment les joies et les peines, une réalisation de haute ambition technique et esthétique pour tous.

Il convenait ici de s'insérer dans le paysage urbain, de souligner le plus délicatement possible la perspective entre la place de la Concorde et la place de l'Étoile et de marquer avec subtilité le passage du calme des jardins à la vie trépidante de l'avenue des Champs-Élysées. Nous avons cherché le juste équilibre entre cet environnement historique hors du commun et une proposition moderne.

Ces fontaines, érigées dans les six bassins mêlent eau, lumière et mouvement et permettent de redécouvrir la symétrie de la place. Chacune d'elle est composée d'un mât central en bronze de 13 mètres de haut, supportant un ensemble de suspensions lumineuses en cristal dans lesquelles l'eau s'écoule et chute en cascades.

Les fontaines tournent doucement sur elles-mêmes dans un mouvement qui accompagne la déambulation des passants et la circulation des automobiles. Leur ballet reflète la chorégraphie naturelle de la place. Cette rotation, associée aux effets de miroitement des cristaux, produit un scintillement continu et offre un point de vue sans cesse renouvelé.

Les maillons de cristal reflètent les variations lumineuses, les saisons, les ciels, les arbres, les phares des automobiles. La nuit venue, elles s'illuminent offrant l'impression d'un spectacle lumineux flottant dans les airs. Comme une merveille offerte aux passants, elles cherchent à produire un sentiment de surprise et de joie. Ces sensations sont aussi accentuées par les jeux d'eau, leur musicalité et leur gaîté.

Des ouvriers aux ingénieurs, des membres de notre atelier aux techniciens, l'investissement, l'énergie passionnée et la générosité de tous les acteurs ont permis la réalisation de cet ouvrage exceptionnel. Une véritable engouement s'est peu à peu mis en place pour répondre à la complexité technique de

## **Le mot de Ronan & Erwan Bouroullec**

cette entreprise. Une prouesse d'ingénierie où la robustesse, la rigueur des assemblages, la facilité d'entretien ont été mises au centre des réflexions. En effet, la structure de la fontaine est réalisée en alliage de bronze et d'aluminium pour résister à des conditions extrêmes. Le cristal et la lumière ont été associés dans un dispositif lumineux sur-mesure. Ce cristal, dans sa composition et son mode d'assemblage inédit et breveté, spécifiquement développé pour ce projet, résiste aux variations météorologiques et aux altérations environnementales.

Plus de 250 personnes sont intervenues dans la mise au point et la réalisation de ces fontaines, véritables merveilles technologiques dignes des pièces les plus précises de l'industrie aéronautique ou horlogère. Durant trois années, près de cinquante maquettes dont cinq en taille réel, qui sont autant d'étapes d'évolution du projet, ont été nécessaires pour ajuster l'ensemble des aspects techniques et esthétiques de cet ouvrage. C'est le savoir-faire et les technologies de pointe des quarante ateliers et industries qui ont participé à cette aventure exceptionnelle, le partage de connaissances et de compétences, qui ont permis l'élaboration de ce projet d'exception.

C'est pour nous un grand bonheur d'avoir pu fédérer un collectif unique d'expertises et de métiers d'excellence au service d'une création qui appartiendra à tous.











## Le Fonds pour Paris – Paris Foundation

*« [...] Préparer l'avenir, c'est ainsi mettre en œuvre des projets qui redessinent le visage de la ville. Déployer l'art dans l'espace public, restaurer son patrimoine, c'est mieux le réinventer. Je suis convaincue que les mécènes ont un rôle essentiel à jouer. Je salue ainsi la place grandissante qui est la leur dans le développement artistique et patrimonial de Paris. C'est le sens du Fonds pour Paris — Paris Foundation que j'ai voulu créer et qui incarne avec force une nouvelle approche de la collecte de fonds en France [...] »*

Anne Hidalgo, Maire de Paris.

Le Fonds pour Paris, structure de droit privé, dont l'objet consiste à lever des fonds auprès de mécènes pour la restauration du patrimoine parisien et l'émergence de l'art contemporain dans l'espace public, a été créé en mai 2015, sous l'impulsion de la Maire de Paris.

Il est dirigé par Anne-Sylvie Schneider, ancienne Directrice de l'Information et de la Communication de la ville de Paris, et présidé par Rémi Gaston-Dreyfus, Président de GDG.

Paris est ainsi la première ville française à se doter d'un fonds de dotation entièrement dédié à la recherche de mécènes.

Convaincu de l'impact de la culture et de l'entretien du patrimoine sur la qualité de vie et le vivre ensemble, et au grand bénéfice du contribuable parisien, le Fonds pour Paris s'adresse à des entreprises privées ou à des particuliers soucieux de la beauté de Paris pour financer l'intégralité des projets qu'il porte.

Afin d'élargir cette recherche de mécènes à l'international, Paris Foundation, fondation américaine à but non lucratif, a été créée en 2016 et collecte aujourd'hui des fonds aux États-Unis.

La renaissance des six Fontaines des Champs-Élysées, premier projet porté par le Fonds pour Paris, intégralement



## Le Fonds pour Paris – Paris Foundation

financé par des mécènes et mené en seulement trois ans, est l'illustration emblématique de la nécessité pour la Collectivité de s'appuyer sur une telle structure au service du patrimoine et du rayonnement international de Paris.

Le Conseil d'Administration du Fonds pour Paris comprend quinze membres dont dix personnalités du monde de l'entreprise, **Jean-Jacques Aillagon, Nathalie Bellon-Szabo, Laurent Dassault, Rémi Gaston-Dreyfus, Dominique Hazan, Guillaume Houzé, Philippe Journo, Anne Méaux, Eric Molinié, Franklin Servan Schreiber** et cinq élus du Conseil de Paris : **Patrick Bloche, Catherine Dumas, Jérôme Gleizes, Fadila Mehal** et **François Vauglin**.

Le Fonds pour Paris, situé dans le marais, est géré et animé par deux personnes.



# La renaissance des Fontaines des Champs-Élysées

## Le site et l'histoire

Le rond-point des Champs-Élysées-Marcel-Dassault a été originellement tracé par André Le Nôtre, paysagiste de Louis XIV, en 1670 lors du projet d'aménagement du jardin des Tuileries. Le jardin s'ouvrait alors sur la campagne environnante à travers la future avenue des Champs-Élysées, plantée en 1667 dans le prolongement de l'allée centrale des Tuileries. D'un diamètre de 168 mètres, ce nouveau rond-point se situe au bout de la grande allée du Roule.

En 1771, le luxueux parc de loisir du Colisée est inauguré à cet emplacement, entre l'actuelle avenue Matignon et la rue Jean-Mermoz. Ouvert entre 1771 et 1780, cet établissement de divertissement fermera définitivement ses portes puis sera démoli en grande partie, à l'exception d'un pavillon donnant sur le rond-point, le *Salon de Flore*.

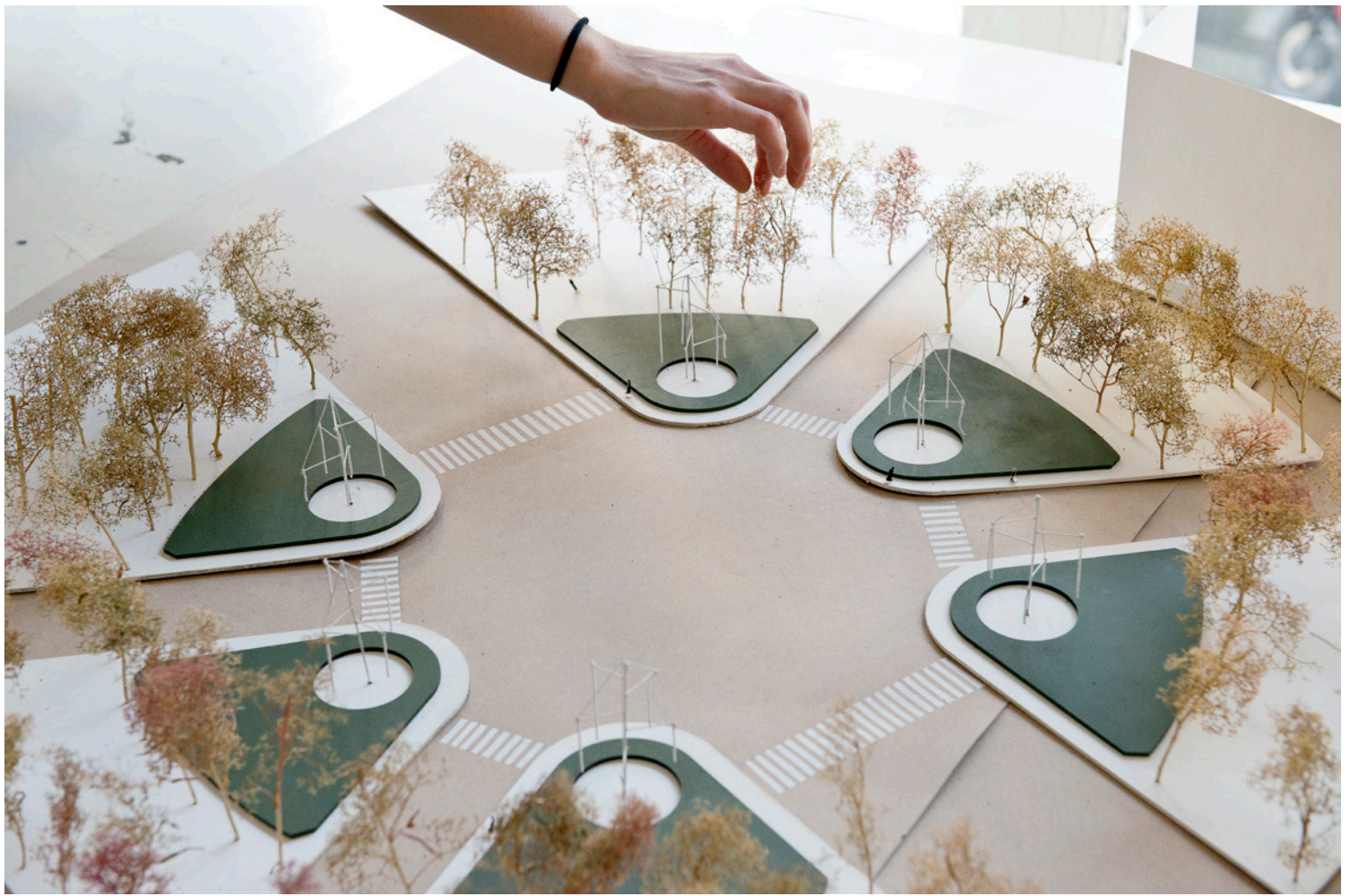
Sous la Révolution française, la Convention nationale ordonne l'édification d'une statue de Jean-Jacques Rousseau mais ce projet ne sera jamais mis à exécution. Durant cette même période, un tertre funéraire commémore l'assassinat de Jean-Paul Marat.

La première fontaine du rond-point des Champs-Élysées est créée en 1817. Baptisée *La Gerbe*, ce grand jet d'eau, accompagné d'un bassin, fut implanté au centre du rond-point par Jacques Ignace Hittorff. Gênant la circulation, il est démoli en 1854 et la place est redessinée selon les plans de l'ingénieur des ponts et chaussées **Adolphe Alphand**. L'idée de six bassins périphériques voit ainsi le jour. Ces nouvelles fontaines se composent d'une décoration de gerbes de roseaux en fonte d'où s'échappent les jets d'eaux.

En 1932, le grand maître verrier **René Lalique** intègre alors le verre et la lumière au projet. Ces pièces ornementales malheureusement trop fragiles seront remplacées en 1958 par celles de **Max Ingrand**, plus sobres et plus solides.

En 1998, les pièces de Max Ingrand, très abîmées, ainsi que le système hydraulique défaillant, conduiront à l'arrêt définitif des fontaines.

**Après plus de 20 ans de sommeil, les six bassins des Fontaines des Champs-Élysées reprennent vie grâce au projet de Ronan et Erwan Bouroullec, qui installent six fontaines monumentales, réaffirmant ainsi la place majeure du rond-point des Champs-Élysées au cœur de la vie parisienne entre les Tuileries, la Concorde et l'Arc de Triomphe.**



Maquette d'intégration des six nouvelles fontaines sur le rond-point des Champs-Élysées



Le rond-point des Champs-Élysées fin 19ème

# La renaissance des Fontaines des Champs-Élysées

## Le site et l'histoire

**De 1858 à 1998, les fontaines du rond-point des Champs-Élysées ont connu trois créations successives.**

### Période Adolphe Alphand

Ces fontaines ont été aménagées par Adolphe Alphand entre 1858 et 1867 dans le cadre d'un projet global d'aménagement des jardins des Champs-Élysées. L'élément décoratif de ces six fontaines se résume à une gerbe de roseaux en fonte au centre de laquelle jaillissent les jeux d'eau.

### Période René Lalique

De 1932 à 1958 le décor central est remplacé par un décor en verre réalisé par René Lalique, avec une volonté de magnifier le rond-point par une œuvre d'art où jouent la transparence, l'eau et la lumière.

Deux motifs alternent dans la composition : l'un avec un décor de pigeons, l'autre d'écureuils. Ce décor est démonté en 1958.

### Période Max Ingrand

Max Ingrand a réalisé le dernier décor verrier en date, dont on retrouve le principe de verre éclaté dans le 16<sup>ème</sup> arrondissement de Paris, dans la fontaine au centre de la place Victor Hugo. Au fil du temps, les corolles d'Ingrand se sont détériorées et en 1998, date de l'arrêt définitif des fontaines, il restait très peu de verre d'origine.





Le décor central des Fontaines des Champs-Élysées, période Alphand



Les fontaines en verre réalisées par Lalique



Les fontaines en verre dessinées par Max Ingrand

# La renaissance des Fontaines des Champs-Élysées

## La genèse du projet

C'est en 2016 que le Fonds pour Paris – Paris Foundation a été mandaté pour mener à bien la restauration des six fontaines des Champs-Élysées.

La renaissance des Fontaines des Champs-Élysées, menée en seulement trois ans, a ainsi été intégralement financée par des mécènes.

Le projet prévoyait :

- la réfection des bassins et des réseaux en infrastructure
- la création de nouvelles fontaines.

Le Fonds pour Paris – Paris Foundation a interrogé Ronan et Erwan Bouroullec sur la base d'un cahier des charges établi en liaison étroite avec l'ensemble des autorités administratives concernées par un projet de cette envergure : les ABF (Architectes Bâtiments de France), l'Inspection des Sites et la DRIEE (Direction régionale et interdépartementale de l'Environnement et de l'Énergie).

Ces mêmes instances ont successivement étudié et validé à l'unanimité la proposition de Ronan et Erwan Bouroullec retenue préalablement par la Maire de Paris et le Conseil d'Administration du Fonds pour Paris.

Le projet a été définitivement adopté le 23 mars 2017 par arrêté préfectoral.

Le chantier a pu commencer en novembre 2017 avec la restauration et l'étanchéification des bassins, la réfection complète des galeries techniques souterraines et des circuits d'eau.

# La renaissance des Fontaines des Champs-Élysées

## Dates clés

### juin 2016

*Le Fonds pour Paris commande une étude à Ronan et Erwan Bouroullec sur le projet de création des nouvelles Fontaines des Champs-Élysées*

### septembre 2016

*Ronan et Erwan Bouroullec présentent leurs premiers dessins et maquettes*

### décembre 2016

*Présentation à la Maire de Paris et au Conseil d'Administration du Fonds pour Paris*

### décembre 2016

*Présentation aux Architectes des Bâtiments de France et à la DRIEE*

### mars 2017

*Validation par la Commission des Sites*

### mars 2017

*Le Fonds pour Paris démarre la collecte de fonds auprès de mécènes*

### mars 2017

*Maquette/prototypes à l'échelle une à Nantes*

### novembre 2017 - novembre 2018

*Rénovation de l'infrastructure des fontaines et du système hydraulique*

### novembre 2017

*Fabrication des châssis*

### décembre 2017

*Rénovation des bassins*

### mai - juin 2018

*Pose des châssis*

### juin/juillet 2018

*Étanchéité des bassins*

### avril 2018

*Fabrication du premier prototype en cristal Swarovski*

### septembre 2018

*Début de la production du cristal par Swarovski*

### été 2018

*Début de la production des mâts*

### février 2019

*Assemblage*

### mars 2019

*Verticalisation des fontaines*

### 21 mars 2019

*Inauguration*

## **Les nouvelles Fontaines : Eau - Lumière - Mouvement**

### **Description du projet**

Les Fontaines des Champs-Élysées imaginées par Ronan et Erwan Bouroullec se dressent à l'intérieur des six bassins du rond-point. Elles se composent d'un mât central en bronze sur lequel viennent s'accrocher des branches haubanées supportant un ensemble de maillons en cristal Swarovski. L'eau monte dans le mât central puis redescend à travers le cristal pour chuter dans le bassin sur les quatre derniers mètres de la fontaine. L'ensemble tourne sur lui-même à un rythme très doux, tel un luminaire en mouvement accompagné de jeux d'eau.

La justesse de l'ensemble résulte de l'équilibre entre le monumental de la structure et la délicatesse de sa composition et de ses matériaux. La géométrie de ces fontaines fait le choix de s'aligner sous la hauteur des arbres et de se fondre dans le paysage urbain.

Le projet de Ronan et Erwan Bouroullec, tout en alliant subtilité et respect, rend pleinement hommage à « la plus belle avenue du monde ».

Par la lente rotation et la lumière douce et scintillante qui les animent, les fontaines soulignent délicatement la perspective entre la place de la Concorde et la place de l'Étoile et accompagnent paisiblement le flux des piétons et des voitures, invitant à une parenthèse, à une redécouverte des lieux.

La combinaison des jeux de lumière, d'eau et de mouvement procure une perception toujours renouvelée et inédite. Selon la saison, le temps et l'heure de la journée, les fontaines offrent une variation infinie de miroitements, un spectacle sans cesse recommencé.

Les fontaines s'animeront à toutes les saisons tout au long de l'année, rafraîchissantes aux beaux jours, elles seront aussi lumineuses et chaleureuses en hiver.







## **Les nouvelles Fontaines : Eau - Lumière - Mouvement**

### **Une prouesse technique et artistique**

Les nouvelles Fontaines des Champs-Élysées sont le fruit de trois années d'un travail de collaboration pluridisciplinaire exceptionnel qui a mobilisé **40 entreprises et plus de 250 personnes.**

Leur réalisation a donné lieu à une situation industrielle unique pour un objet destiné à l'espace public.

Ces fontaines sont une véritable prouesse : le projet ne comporte aucun élément standard, chaque pièce a été dessinée spécialement et tous les éléments - engrenage, cristal, châssis, connecteurs, mâts ...- ont été réalisés sur mesure.

L'extrême simplicité que les fontaines donnent à voir cache une grande complexité technique et la légèreté qu'elles expriment s'articule à une robustesse qui leur permettra de résister durablement aux assauts du temps et aux épreuves en tout genre.

À l'image des réalisations les plus pointues de l'aéronautique ou de la haute horlogerie, les fontaines ont bénéficié des plus grands savoir-faire et des expertises les plus avancées.

Les contraintes mécaniques et les caractéristiques techniques de chacune des pièces de ce projet totalement inédit ont nécessité l'utilisation de matériaux spécifiques. Près de 14 220 kg d'acier, 10 440 kg de bronze-aluminium et 2 106 kg d'acier inoxydable constituent le corps structurel des fontaines et supportent les 2 770 kg de cristal répartis sur les 18 branches. Cela représente, avant usinage, 198 mètres linéaires de bronze et 235 d'inox pour un volume d'acier de 1,82m<sup>3</sup> réparties sur les six fontaines.

Enfin, près de 1 246 vis et 525 mètres de soudure ont été nécessaires pour assembler les éléments entre eux.

Différentes pièces mécaniques telles que des collecteurs, des pignons et des motoréducteurs sont intégrés aux châssis et permettent aux fontaines de tourner sur leur axe à un demi-tour par minute soit 197 100 tours par an et par fontaine et 1 182 600 tours au total pour les six fontaines.









Cristal

Bronze



Chaque fontaine est composée d'un mât central en bronze de treize mètres de haut, supportant un ensemble de suspensions lumineuses en cristal dans lesquelles l'eau s'écoule et chute en cascade.

## **Les nouvelles Fontaines : Eau - Lumière - Mouvement**

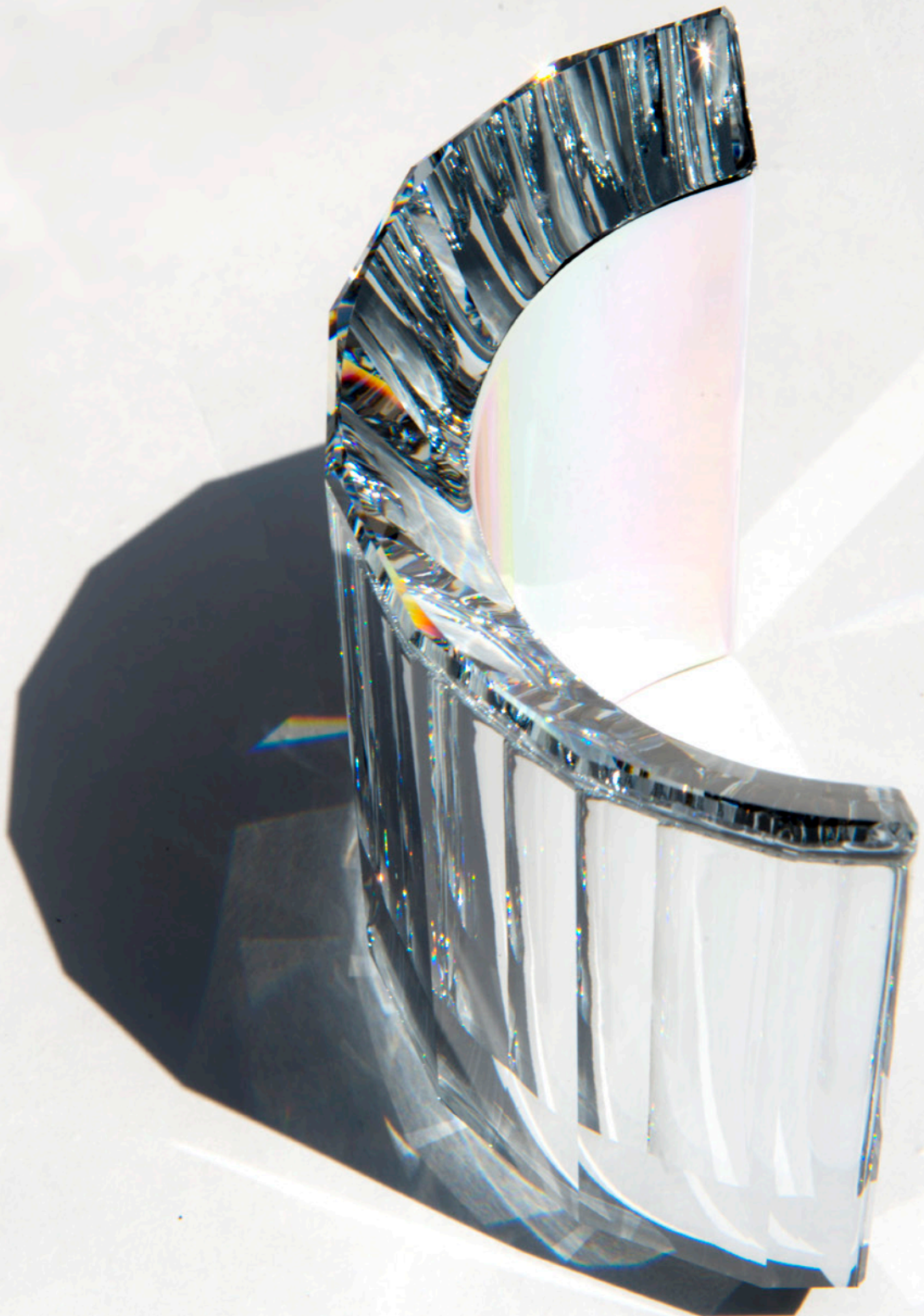
### **Le cristal Swarovski**

Les ingénieurs du centre de recherche de Wattens, siège de l'entreprise Swarovski en Autriche, ont développé pendant plus d'un an un cristal correspondant à tous les critères d'exigence du projet : l'utilisation en extérieur, la résistance aux chocs, l'intégration d'eau et de lumière.

Un nouveau brevet a été déposé pour ce cristal créé sur-mesure, à la fois léger, délicat et ultrarésistant au milieu urbain.

Grâce à la technologie de pointe « Advanced crystal » mise au point par les ateliers Swarovski (formule garantissant la présence minimum de 0,009 % de plomb dans le cristal), ce nouveau matériau se révèle 30 % plus léger que le cristal traditionnel. Par sa robustesse et son ingénierie subtile, il répond également aux exigences de solidité et aux contraintes de facilité d'entretien nécessaire aux fontaines en tant qu'installations extérieures et pérennes.

Grâce à une argenture déposée à l'intérieur des cylindres, les nuances de couleurs du cristal varient selon les saisons et selon la lumière du jour ou de la nuit. Ainsi, la matière s'efface presque pour se transformer en une douce vibration.



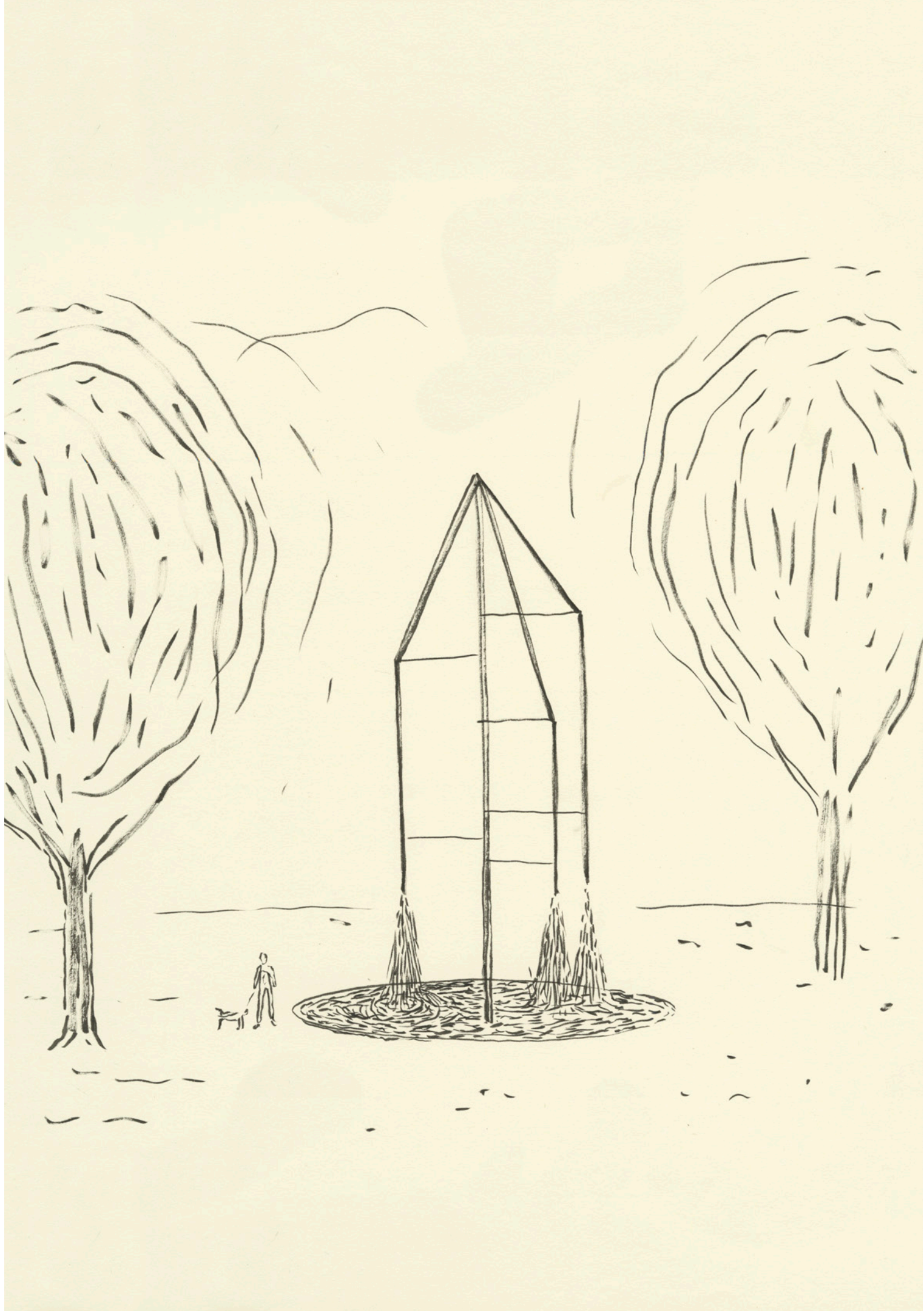
# **Les nouvelles Fontaines :**

## **Eau - Lumière - Mouvement**

### **Données et chiffres clés**

- **6 fontaines**
- **40 ateliers et entreprises**
- **Plus de 250 personnes engagées**
- **13 mètres de hauteur depuis le fond du bassin (15 mètres depuis la base du châssis)**
- **5 tonnes : le poids total d'une fontaine**
- **2 tonnes : le poids du châssis seul**
- **168 millimètres : le diamètre des mâts de bronze**
- **168 mètres : le diamètre de la place du rond-point des Champs-Élysées**
- **5 360 pièces assemblées**
- **43 822 : le nombre total de LED pour les six fontaines**  
(pour une puissance totale de 2261 W soit la consommation annuelle d'une famille de cinq personnes).
- **60 mètres de LED, correspondant à 50 000 Lumen pour seulement 517 watts**
- **29 612 kWh : la consommation annuelle totale (moteurs et LED)**  
des six fontaines
- **3060 : le nombre total de pièces en cristal**
- **461,5 kg : le poids du cristal pour une fontaine**
- **2770 kg : le poids total du cristal pour les six fontaines**
- **0,5 tour/minute (540 tours/ jour) : la vitesse rotation d'une fontaine**





## **Les nouvelles Fontaines : Eau - Lumière - Mouvement**

### **Un projet responsable et durable**

#### Un circuit en eau fermé

Chacune des six fontaines est associée à une pompe d'animation entièrement dédiée à la mise en mouvement du circuit d'eau, animant quotidiennement près de 720 mètres cubes d'eau. Cela représente annuellement un volume de plus de 1 576 800 m<sup>3</sup>.

La ressource n'est pas perdue puisque le système hydraulique s'effectue en circuit fermé. Après son passage dans la structure en bronze et sa retombée dans les bassins, l'eau est renvoyée dans les souterrains avant d'être traitée et réemployée.





# **Les nouvelles Fontaines : Eau - Lumière - Mouvement**

## **Un projet responsable et durable**

### Alimentation et fonctionnement

Les nouvelles Fontaines des Champs-Élysées présentent un système d'éclairage intégré. 43 822 LED sont ainsi réparties sur les 18 suspensions serties de cristal. L'utilisation de LED permet une consommation d'énergie responsable puisque l'ensemble ne consomme que 4,5 kWh par jour et par fontaine. Cela représente moins que la puissance de sept ampoules à filament 60 Wh.

Le dispositif de rotation des fontaines fonctionne également à l'énergie électrique et nécessite une puissance à peine supérieure à celle d'un sèche-cheveux, pour une consommation de 9kWh par jour et par fontaine.

Au total, la consommation énergétique annuelle de l'ensemble du projet est équivalente à celle d'une famille de cinq personnes.





## Une aventure collective

Le projet de renaissance des Fontaines des Champs-Élysées a mobilisé plus de 250 personnes travaillant dans quarante ateliers et entreprises.

Tout a commencé par la restauration des bassins et des infrastructures souterraines menée par Eau de Paris, les Directions opérationnelles de la Ville de Paris (Patrimoine, Voirie et Environnement), les entreprises Belle-Environnement, Conserto, Segex et les Automatismes Seguin.

Puis est venue la conception artistique menée au sein de l'atelier de Ronan & Erwan Bouroullec à Paris, suivie de sa mise en œuvre par l'Atelier blam Lemunier & Meyer à Nantes, lequel a orchestré l'intervention de près de 35 entreprises dont la société SACMO, la nouvelle fonderie Gillet à Albi, LBI Les Bronzes d'Industrie à Metz.

Parallèlement à ces interventions, les ingénieurs de la Maison Swarovski à Wattens (Autriche) ont travaillé en étroite collaboration avec Ronan et Erwan Bouroullec pendant plus d'un an pour développer un cristal correspondant à tous les critères d'exigence du projet : l'utilisation en extérieur, la résistance aux chocs, l'intégration d'eau et de lumière. Un nouveau brevet a été déposé pour ce cristal créé sur-mesure, à la fois léger, délicat et ultrarésistant au milieu urbain. Par sa robustesse et son ingénierie subtile, il répond également aux exigences de solidité et aux contraintes de facilité d'entretien nécessaire aux fontaines, en tant qu'installations extérieures et pérennes.

Afin de répondre au désir des créateurs d'éclairer les fontaines de l'intérieur, les ingénieurs Swarovski ont également développé un procédé inédit d'incorporation invisible de LED dans les cristaux. Chaque fontaine possède 60 mètres de LED, correspondant à 50 000 Lumen pour seulement 517 Wh. Grâce au procédé développé par l'entreprise autrichienne, la structure d'ensemble est presque rendue invisible. Il s'en dégage une impression de flottement de la lumière en accord avec la vision artistique.

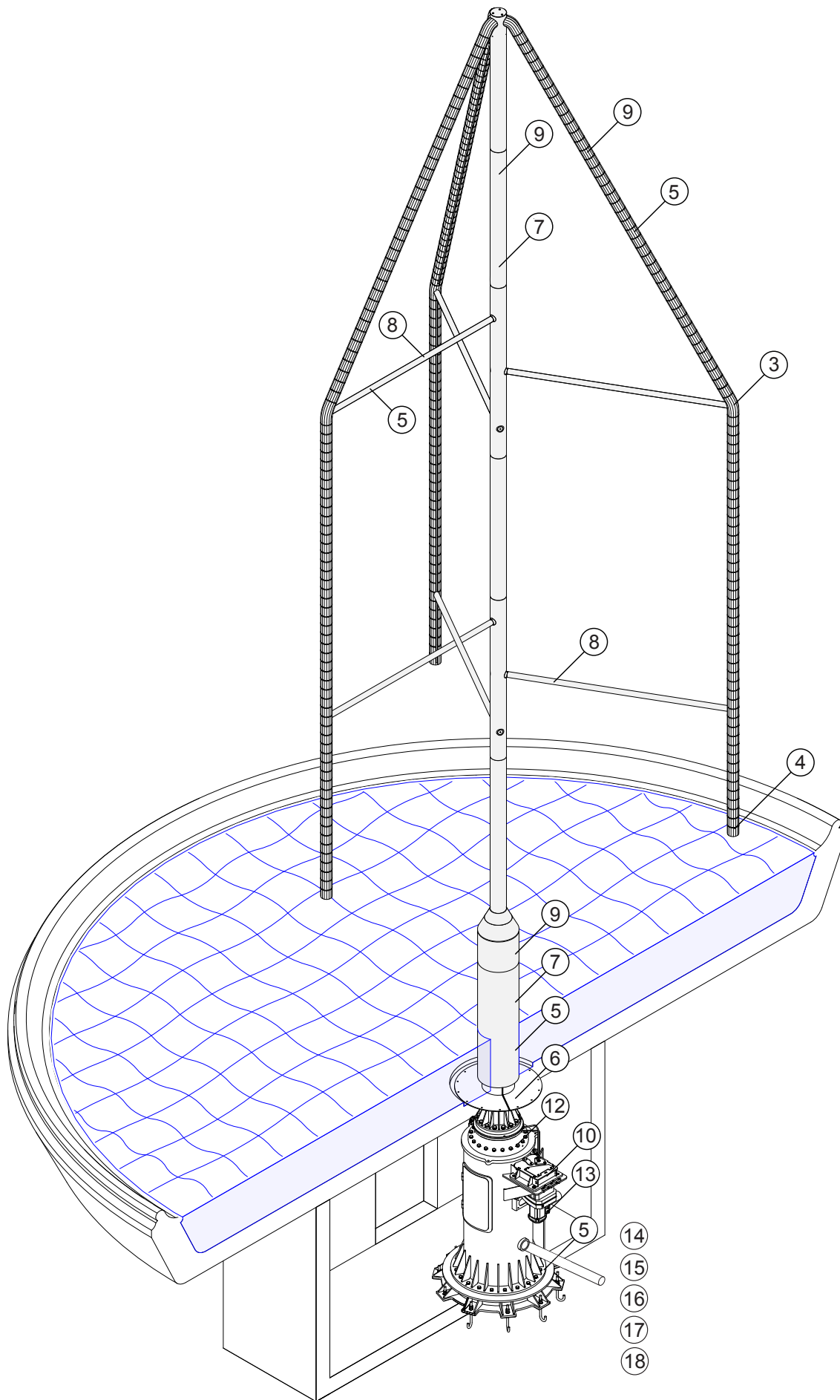




## Une aventure collective

- ① **Studio Bouroullec** – Paris (75) – *design*
- ② **Atelier blam** – Nantes (44) – *mise en œuvre*
- ③ **Swarovski** – Wattens (Autriche) – *crystal*
- ④ **Fonderie Gillet** – Albi (81) – *buse*
- ⑤ **Sacmo** – Nantes (44) – *châssis, barre de flèches et support en cristal*
- ⑥ **Ateliers de la Providence** – Moutoir-en-Bretagne (44) – *fûts d'étanchéité*
- ⑦ **LBI - Les Bronzes d'Industrie** – Amneville (57) – *mâts et capotages*
- ⑧ **Métal industriel** – Chauny (02) – *fourniture du bronze-aluminium*
- ⑨ **Bfactory** – Blain (44) – *montage*
- ⑩ **SKF** – Lyon (69) – *roulements*
- ⑪ **GolForme** – Nantes (44) – *fontainerie*
- ⑫ **Pacquet Raccord Tournant** – Killeme (59) – *raccords tournants*
- ⑬ **Verdier** – Arnage (72) – *engrenages*
- ⑭ **Belle Environnement** – Montélimar (26) – *réseaux hydrauliques, process et équipements pour l'alimentation en eau, étanchéité*
- ⑮ **Conserto** – Brétigny-sur-Orge (91) – *infrastructure et circuits hydrauliques*
- ⑯ **Segex** – Wissous (91) – *réseaux électriques*
- ⑰ **Automatismes Seguin** – Montgeron (91) – *infrastructure et circuits électriques*
- ⑱ **Eau de Paris** - Paris (75) - *maîtrise d'œuvre infrastructure*











Engrenages des fontaines





Coulée des tubes bronze-aluminium





Polissage des cristaux Swarovski





Assemblage du cristal Swarovski





Suspensions pré-montées des fontaines





Infrastructure hydraulique avant/après





Usinage des tubes en bronze-aluminium dans les ateliers de LBI à Amneville





Un des éléments du mât des fontaines





Assemblage des mâts des fontaines









Premier test de montage d'une fontaine

# Une aventure collective

## Ronan & Erwan Bouroullec

Ronan Bouroullec et Erwan Bouroullec, créateurs français nés à Quimper respectivement en 1971 et en 1976, travaillent ensemble depuis 1999. Du design industriel à l'artisanat, de la grande série à la recherche, de l'objet à l'espace public, les créations de Ronan et Erwan Bouroullec se déploient dans de multiples domaines d'expression et sont entrées, peu à peu, dans notre quotidien.

Leur parcours est ponctué de collaborations avec les plus grands éditeurs de design international et les artisans aux savoirs ancestraux depuis l'Europe jusqu'au Japon. Leurs recherches ont mené à la collaboration avec les plus grands musées internationaux. Leurs réflexions urbaines ont fait l'objet de réalisations dans de nombreux pays.

Plusieurs expositions monographiques leur ont été consacrées aux Design Museum (Londres, 2002) ; Museum of Contemporary Art – MOCA (Los Angeles, 2004) ; Museum Boijmans Van Beuningen (Rotterdam, 2004) ; Victoria & Albert Museum (Londres, 2011) ; Museum of Contemporary Art ; (Chicago, 2012) ; Centre national d'art et de culture Georges-Pompidou (2012) ; Musée des Arts Décoratifs (Paris, 2013).

Leurs réalisations ont intégré les collections des plus grands musées internationaux : le Centre national d'art et de culture Georges-Pompidou (Paris) ; le Centre national des arts plastiques-CNAP (Paris) ; le Musée des Arts Décoratifs (Paris); le Museum of Modern Art – MoMA (New York) ; le Design Museum (Londres) ; le Art Institute of Chicago. Leurs travaux ont fait l'objet de publications monographiques notamment aux Éditions Phaidon dont *Works*, Phaidon Press Londres, 2012.

Ronan et Erwan Bouroullec ont reçu de nombreuses récompenses prestigieuses comme le Grand Prix de la Création de la Ville de Paris, 1998 ; le Compasso d'Oro, 2011 ; le London Design Medal, 2014 ; Meilleurs Designers, The Design Prize, Récompense officielle de la ville de Milan, 2017.





Erwan et Ronan Bouroullec

# Une aventure collective

## Atelier blam Lemunier & Meyer

L'Atelier blam Lemunier & Meyer est une agence spécialisée dans la conception, la fabrication et l'exécution précise de projets ergonomiques, fonctionnels et artistiques. Depuis huit ans, l'agence accompagne Ronan et Erwan Bouroullec dans la spécificité de leur langage et la finesse de leur vision : des premiers kiosques destinés à la Ville de Paris à la production des *Rêveries Urbaines*, mais aussi *Oui* pour le Kunsthall de Aarhus et le Vitra Campus à Weil am Rhein. Grâce à cette collaboration, l'atelier mène un travail plus large sur la fonctionnalité, le design urbain et les installations artistiques dans le monde d'aujourd'hui. Le projet des Fontaines des Champs-Élysées s'inscrit dans la continuité de cette relation. Ronan et Erwan Bouroullec ont sollicité la compétence de l'Atelier blam Lemunier & Meyer pour la conception technique, la mise en œuvre et la réalisation des Fontaines des Champs-Élysées. L'Atelier blam Lemunier & Meyer met en lien les compétences de l'industrie française avec les exigences de Ronan et Erwan Bouroullec dans le but commun de promouvoir l'excellence du savoir-faire français et sa capacité à produire des pièces uniques et intemporelles. L'agence, basée à Nantes, a été créée par Bruno Lemunier et Aurélien Meyer.



# Une aventure collective

## La Maison Swarovski

Pour la toute première fois dans l'histoire de Swarovski, producteur et fournisseur de cristal depuis 1895, le cristal constitue la pierre angulaire d'une œuvre permanente, extérieure, installée au cœur de l'espace urbain.

La Maison Swarovski a doublement pris part à l'aventure en mettant à la fois la magie de son cristal et son expertise technique au service du projet, n'hésitant pas à relever le défi d'une utilisation inédite de sa matière emblématique.

Plus de 3 000 pièces de cristal, soit 2770 kg de matière, ont été fournies par l'entreprise pour réaliser les six fontaines.

Plus résistant que le verre et porteur de magie, le cristal Swarovski s'est rapidement imposé aux designers comme le matériau de prédilection de ce projet à grande échelle.

Forts de leurs collaborations passées avec les ingénieurs Swarovski, Ronan et Erwan Bouroullec ont naturellement fait appel à l'entreprise autrichienne pour les accompagner dans cette nouvelle aventure créative.

Bijoux de technologie à l'échelle de la ville, les Fontaines des Champs-Élysées ont rassemblé les designers et l'entreprise autrichienne pendant trois ans. Près de cinquante maquettes ont été réalisées avant d'aboutir à la version finale.

Ronan et Erwan Bouroullec ont également travaillé de concert avec les ingénieurs Swarovski au système d'éclairage des fontaines. Un procédé inédit d'incorporation invisible de LED dans les cristaux a ainsi été développé. Chaque fontaine possède soixante mètres de LED, correspondant à 50 000 Lumen pour seulement 517 Wh.

Soucieuse de développement durable, l'entreprise s'est assurée d'une luminosité à la fois optimale et économe en énergie.

Grâce à ce procédé, la structure d'ensemble est presque rendue invisible. Il s'en dégage une impression de flottement de la lumière en accord avec la vision artistique des créateurs français.

Tout au long de ce projet, la Maison Swarovski a placé toutes ses ressources au service de la vision artistique de Ronan et Erwan Bouroullec.

## Le financement

Le Fonds pour Paris a souhaité donner du sens à sa recherche de mécènes. Ces derniers n'ont pas hésité à s'associer à ce projet, confiants dans sa réussite, désireux, pour certains, de rendre aux Champs-Élysées ce que leur notoriété leur doit, pour d'autres, de renforcer un lien étroit, pour d'autres enfin, d'écrire une nouvelle page de leur histoire. Les projets du Fonds pour Paris ne peuvent pas voir le jour sans l'aide indispensable des mécènes qui soutiennent, au quotidien, son fonctionnement.

### Les mécènes réunis autour du projet



SWAROVSKI



J.M. WESTON



### Les mécènes qui soutiennent le Fonds pour Paris



APOSTROPHE



Monsieur François Pinault



## Les mécènes des Fontaines des Champs-Élysées



Amoureux de la Ville-Lumière, l'État du Qatar soutient le Fonds pour Paris, qui œuvre à la restauration des six Fontaines du rond-point des Champs-Élysées-Marcel-Dassault. Il contribue ainsi à l'embellissement de l'avenue des Champs-Élysées et participe au rayonnement international de Paris.



*S'engager dans le mécénat et aider la recherche n'est pas un devoir,  
c'est un choix : celui de la raison, certes, mais surtout celui du cœur.*

Serge Dassault

Depuis que le Président Jacques Chirac a inauguré le rond point des Champs-Élysées-Marcel-Dassault en 1991, la famille Dassault est très attachée au futur de cette place historique. Depuis plus de 50 ans Marcel Dassault a structuré, dessiné et fait évoluer le rond-point (dessin des grilles du n°9). Serge Dassault a pris la suite et continué son œuvre, en soutenant notamment la rénovation des Fontaines des Champs-Élysées.

Conscient que l'entreprise est un acteur à part entière de la société civile et qu'à ce titre elle a une véritable responsabilité sociale, le Groupe Dassault mène depuis de nombreuses années une politique de mécénat. C'est ainsi qu'il a été décidé de formaliser et développer sa démarche citoyenne pour faire vivre ses valeurs fondatrices - Passion, Innovation, Excellence, Engagement - et de les perpétuer par des actions concrètes.

Ses contributions citoyennes s'articulent désormais selon deux axes bien définis qui reflètent la culture de l'entreprise : la recherche scientifique et des projets d'initiatives sociales. Ces dernières années, la Solidarité est ainsi devenue le fil conducteur de toutes ses actions, focalisées sur la santé et l'intégration sociale, dont notamment celle des jeunes.

Contact presse :

Rudi Roussillon (GIMD) Tél. : 01.53.76.93.28

Claire Pilisi (Laurent Dassault) Tél. : 01.53.76.93.59



# SWAROVSKI

Fidèle à ses principes d'excellence, d'innovation et de créativité, Swarovski est une société familiale fondée en 1895 en Autriche. Depuis toujours, elle est animée par une relation responsable aux personnes et à l'environnement.

Leader de la taille de cristaux de haute qualité, pierres précieuses, pierres fines et pierres de synthèse, ainsi que de produits finis utilisant le cristal — bijoux, accessoires, design d'intérieur, luminaires —, la maison a toujours cherché à renforcer ses liens avec les créateurs, designers et artistes. Elle met ainsi à disposition son exceptionnel savoir-faire, en alliant expérimentation technique et innovation créative.

Depuis des années, Swarovski est un mécène influent dans le monde du Design et soutient de nombreux musées et manifestations culturelles tels que le Château de Versailles, le Victoria & Albert Museum à Londres, le Design Miami/Basel, la Vienna Design Week, le Palais de Tokyo...

À travers ses nombreuses collaborations avec des artistes et designers contemporains, Swarovski s'engage à repousser toujours plus les limites de la technologie appliquée à la création contemporaine et à soutenir la création de demain.

Parmi ses dernières collaborations se démarque celle entre Swarovski et les designers Ronan et Erwan Bouroullec, initiée il y a plus de dix ans déjà, lorsque ces derniers prirent part en 2007 au Swarovski Crystal Palace. Puis en 2013, lorsqu'ils créent pour le Château de Versailles le Chandelier Gabriel, Swarovski s'engage à leurs côtés en tant que mécène de compétence et assure le développement technique et la production de l'ensemble du projet après trois années de R&D. Ils signent alors la première installation contemporaine permanente de ce monument historique,

Lorsque le **Fonds Pour Paris** commissionne les Bouroullec pour rénover et recréer les six Fontaines du Rond-Point des Champs-Élysées, les designers choisissent le cristal comme matière optimale pour donner vie à cette composante technique et esthétique essentielle au projet. Ils font donc appel à Swarovski pour développer et produire sur mesure toutes les pièces en cristal et le système LED des fontaines. Afin de renouveler son soutien à la Ville de Paris et aux designers Ronan et Erwan Bouroullec, Swarovski s'est engagé à développer pendant plus d'un an une nouvelle solution cristal afin de répondre à la vision créative des designers.

## Présentation de la société

Swarovski est une société familiale indépendante qui a été fondée il y a plus de 120 ans, son cœur de métier étant depuis sa création la fabrication de pierres en cristal taillé de très haute qualité. Elle est désormais gérée par la cinquième génération des membres de la famille. La petite entreprise créée en 1895 à Wattens, en Autriche, est depuis devenue un groupe mondial leader qui s'est engagé dans une dynamique de croissance et entend maintenir sa place avant-gardiste en termes de qualité, design, de créativité et d'innovation technologique, et rester ainsi hautement dynamique.

Depuis ses débuts, Swarovski est conscient que le succès à long terme de l'entreprise est indissociable du bien-être de ses clients, de ses employés, de l'environnement et de la société dans son ensemble. Cette préoccupation fait partie intégrante de l'héritage de Swarovski et s'inscrit aujourd'hui dans un programme de développement durable, et de multiples actions responsables.

En fabriquant à Wattens des cristaux répondant aux normes sociales et environnementales les plus exigeantes, l'entreprise a ainsi relevé le niveau de la qualité et de la durabilité dans son industrie. Et depuis 2012, Swarovski fabrique la totalité des produits en cristal conformément à sa norme Advanced Crystal (\*). Aussi, le programme éducatif Swarovski Waterschool s'adresse ainsi à 500 000 enfants du monde entier vivant près des plus grands fleuves, et la Fondation Swarovski, créée en 2013, œuvre pour soutenir la culture et la créativité, promouvoir les droits et le bien-être des femmes et des enfants, et conserver les ressources naturelles permettant d'engendrer un impact social positif.

Pour plus d'informations : [www.swarovskigroup.com](http://www.swarovskigroup.com)

(\* ) Verre de cristal et autres matériaux contenant un taux de plomb inférieur ou égal à 0,009 %



Groupe  
GALERIES  
Lafayette

Galerias  
Lafayette

Fort de son engagement de toujours en faveur de la création contemporaine et du patrimoine urbain, le groupe Galeries Lafayette accompagne depuis 2015 le Fonds pour Paris dans la réalisation du projet de restauration des fontaines du rond-point des Champs-Élysées imaginées par les designers Ronan et Erwan Bouroullec.

Alors que le futur magasin des Galeries Lafayette sera inauguré très prochainement au 60, avenue des Champs-Élysées, le groupe Galeries Lafayette participe activement à la réinvention de « la plus belle avenue du monde ». À travers son soutien au Fonds pour Paris, le Groupe confirme son rôle d'acteur majeur de centre-ville et son engagement au service de la valorisation du patrimoine et des artistes de son temps.

### **À propos du groupe Galeries Lafayette**

Spécialiste de la mode implanté au cœur des villes, le groupe Galeries Lafayette est un groupe marchand, familial, privé, héritier de 120 ans d'une histoire bâtie dans le commerce et la distribution. Acteur engagé pour offrir le meilleur du commerce et de la création et employeur privé de premier plan en France avec 16 000 collaborateurs, le Groupe a pour vocation d'agir comme une référence d'un commerce omnicanal et responsable au service de ses clients, et de contribuer au rayonnement de l'Art de Vivre à la française. Avec des ventes au détail de 4,5 milliards d'euros, le Groupe bénéficie aujourd'hui d'une reconnaissance internationale reposant sur ses marques emblématiques : Galeries Lafayette, BHV MARAIS, La Redoute, Galeries Lafayette-Royal Quartz Paris, Louis Pion, Guérin Joaillerie et BazarChic. Il accompagne la transformation patrimoniale, digitale et créative de celles-ci avec le concours de Citynove, Lafayette Plug and Play et Lafayette Anticipations - Fondation d'entreprise Galeries Lafayette.

Plus d'informations sur [groupegalerieslafayette.fr](http://groupegalerieslafayette.fr), sur LinkedIn et sur Twitter (@Galeries\_Laf)

### **Contact presse**

#### **Alexandra van Weddingen**

Directeur Communication Corporate – groupe Galeries Lafayette

[avanweddingen@galeriaslafayette.com](mailto:avanweddingen@galeriaslafayette.com)

+33 1 45 96 68 44



# J.M. WESTON

Chasseur pour homme de qualité, J.M. Weston incarne les valeurs d'excellence et de création depuis plus de 120 ans.

La Maison est présente sur les Champs-Élysées depuis 1932. En témoigne l'Arc de Triomphe, véritable emblème de la marque qui vient signer chacun de ses modèles.

Le savoir-faire traditionnel de J.M. Weston est exercé par plus de 170 artisans au sein de sa manufacture située à Limoges depuis 1891.

Propriétaire de J.M. Weston, la famille Descours cultive un modèle singulier de développement de marques référentes et spécialistes dans leurs métiers. Elle donne à ses Maisons les moyens de façonner des produits à haute valeur ajoutée grâce à des savoir-faire de qualité. Des Maisons qui transmettent l'excellence des produits et des métiers à leurs nombreux artisans et professionnels dans la perspective de pérenniser les savoir-faire notamment en France.

Christopher Descours est à l'initiative de la création en 2011 de la Fondation J.M. Weston qui exprime l'engagement actif de sa famille pour la valorisation du travail manuel et la transmission de savoir-faire d'exception en France. Cette fondation vise à célébrer l'interaction entre l'action humaine et la pensée créative, autrement dit, le faire associé à l'idée, le travail de la main marié à celui de l'esprit. Au cœur de cette aventure se trouve l'artisan, avec l'objectif de le former, le stimuler, l'encourager et le soutenir.

En soutenant le projet de mécénat des fontaines du rond-point des Champs-Élysées auprès du Fonds pour Paris, la famille Descours est fière de participer au rayonnement de la création et du savoir-faire français sur la plus belle avenue du Monde, qui a toujours été pour J.M. Weston, le point d'ancrage de son rayonnement international.

## *A propos de J.M. Weston*

J.M. Weston est la référence de la chaussure française de luxe pour homme depuis 1891. Son savoir-faire traditionnel, hérité du fameux cousu Goodyear, est exercé par plus de 170 artisans au sein de sa manufacture J.M. Weston située à Limoges. La maison qui compte 44 boutiques à travers le monde, reflète depuis toujours, en France et à l'international, une élégance française, où dialoguent librement esprit intemporel et influences contemporaines. Olivier Saillard est le Directeur artistique, Image et culture de J.M. Weston, Thierry Oriez en est le Président depuis 2014.

## Contact presse EPI/J.M. Weston :

Christophe Aerts : [c.aerts@groupe-epi.fr](mailto:c.aerts@groupe-epi.fr)

Tél : 06 87 12 44 90.

Première entreprise publique d'eau en France, Eau de Paris délivre chaque jour à ses trois millions d'usagers une eau d'excellente qualité, au prix le plus juste. Captage, traitement, distribution, relation client : les 900 collaborateurs d'Eau de Paris interviennent à chaque étape du cycle de l'eau pour un service public toujours plus performant et innovant. Engagée pour la protection de l'eau, de la biodiversité et du climat, Eau de Paris gère durablement ses ressources et son patrimoine, en collaboration avec ses partenaires locaux.

### L'eau à Paris, un service public

Créée en 2009, à l'issue d'un processus de remunicipalisation, Eau de Paris est l'entreprise publique en charge de la production, du transport et de la distribution de l'eau dans la capitale. Cet établissement public industriel et commercial est né de la volonté politique de la Ville de Paris d'une gestion directe de l'eau par un opérateur unique.

### Eau de Paris, une entreprise intégrée, innovante et agile

Eau de Paris est responsable de toutes les étapes de la gestion de l'eau. La maîtrise de l'ensemble de la filière et l'internalisation des expertises font sa spécificité et lui permettent d'assurer un service public performant, capable de s'adapter aux enjeux de la ville durable et aux nouvelles attentes des territoires.

### Eau de Paris, actrice du développement durable des territoires

Prête à relever chaque jour les défis environnementaux et sociaux du XXI<sup>e</sup> siècle, Eau de Paris agit pour la gestion durable de l'eau et la préservation d'un patrimoine naturel fragile, dans un contexte de changement climatique.

## CHIFFRES CLES

- 900 collaborateurs répartis dans 5 régions et 12 départements
- Plus de 60 métiers intégrés au sein de l'entreprise publique
- 3 millions d'usagers dont 2,2 millions de Parisien.ne.s
- 94 000 abonné.e.s
- 6 usines de traitement d'eau potable et 5 réservoirs principaux
- 470 km d'aqueducs
- 1 985 km de canalisations d'eau potable et 1 700 km de canalisations d'eau non potable
- 1 200 points d'eau potable dans Paris dont 12 fontaines Pétilantes
- 6 puits à l'Albien nappe profonde qui constitue une réserve de secours à l'échelle régionale
- 540 000 m<sup>3</sup> de production moyenne/jour en eau potable en 2017
- 207 000 m<sup>3</sup> de production moyenne/jour en eau non potable en 2017
- Taux de rendement 2017 : 90,3 %

### Eau de Paris œuvre pour la rénovation des fontaines ornementales sur les Champs Élysées

Dans le cadre d'un mécénat de compétence avec la Ville de Paris, Eau de Paris, première entreprise publique d'eau en France, a assuré la maîtrise d'œuvre du projet de rénovation des fontaines ornementales des Champs Élysées.

Eau de Paris, entreprise intégrée, dispose de compétences techniques nécessaires pour mener à bien la **mission de maîtrise d'œuvre complète** requise dans le cadre de cette opération : pilotage et réalisation des études de conception, préparation des dossiers de consultation des entreprises (cahier des charges), suivi des travaux jusqu'à leur réception ainsi que les **missions d'organisation de planification et de coordination** du projet.



## Remerciements à

*image sept*

Nous tenons ici à remercier Image Sept qui a élaboré et déployé la communication autour des nouvelles Fontaines des Champs-Élysées à titre totalement gracieux.

Créée en 1988 par Anne Méaux, Image Sept, avec 65 collaborateurs et plus de 150 clients, est la première agence de conseil en communication indépendante en France.

C'est aujourd'hui un acteur clé en matière de conseil stratégique et de relations institutionnelles et une référence dans le monde de la communication, en France et à l'international.

## Crédits photographiques

p. 5, 6, 7, 10, 11, 15, 21, 23, 25, 27, 29, 31, 33, 40, 41, 42, 43, 45, 46, 47, 51, 48, 49, 51 © Studio Bouroullec

p. 15 © Neurdein / Roger-Viollet

p. 17 © Maurice-Louis Branger / Roger-Viollet

p. 17 © Roger Schall / Musée Carnavalet / Roger-Viollet

p. 17 © Roger-Viollet

p. 24 © Morgane Le Gall

p. 35, 37, 38, 39 © Atelier blam Lemunier & Meyer

p. 41, 48, 49 © Swarovski

## Contact Presse

Image Sept

*Anne Auchatraire*

*Laurence Heilbronn*

*Anne-Charlotte Talbourdet*

01.53.70.74.70

**[www.image7.fr](http://www.image7.fr)**

**Contact presse :**

Image Sept

*Anne Auchatraire*

*Laurence Heilbronn*

*Anne-Charlotte Talbourdet*

01.53.70.74.70